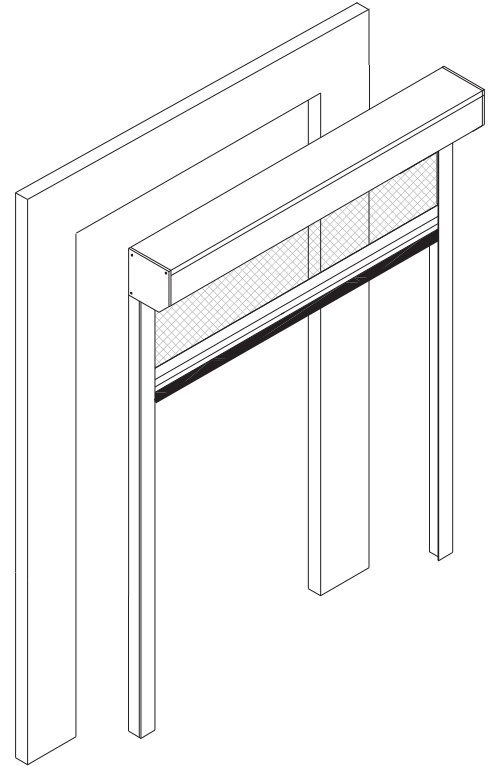




GIMENEZ GANGA®

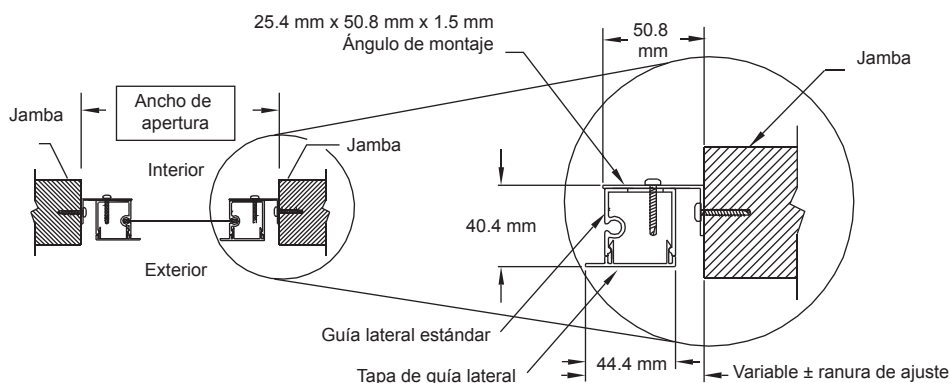


Phantom Executive Manual Técnico

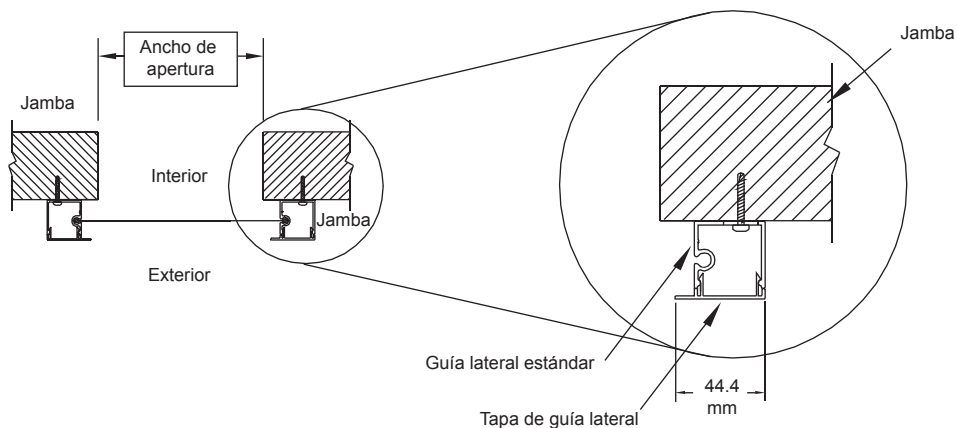
Sistema enrollable Phantom Executive

Colocación de guía lateral

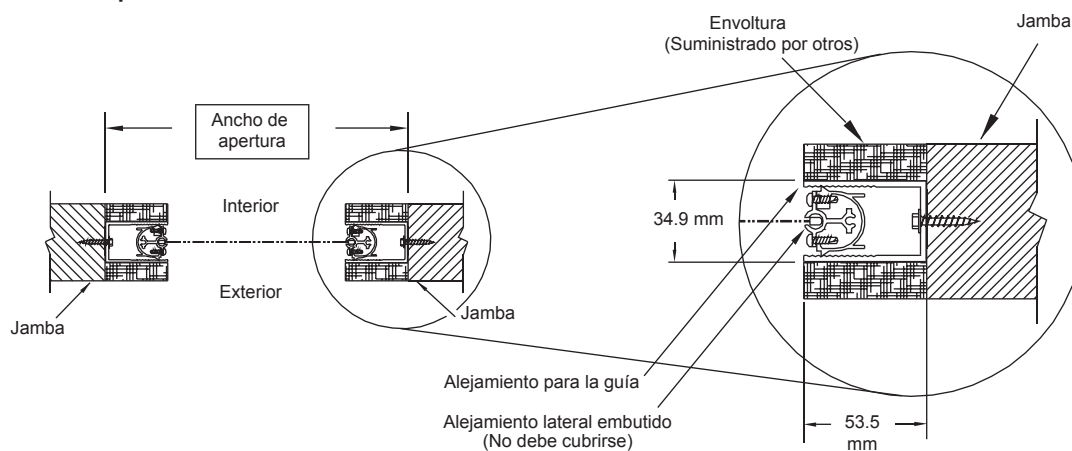
Instalación estándar a hueco A1



Instalación estándar a muro o fachada A1



Instalación oculta o empotrada A2



© 2010 Phantom Mfg. Intl Ltd.

PRODUCTO: SISTEMA ENROLLABLE PHANTOM EXECUTIVE

TITULO: COLOCACIÓN DE LA GUÍA LATERAL

Fecha:	Escala:	Cotas:	Revisiones:	Página 1 de 21	1
SEP 2010	S/E	milímetros			



GIMENEZ GANGA®

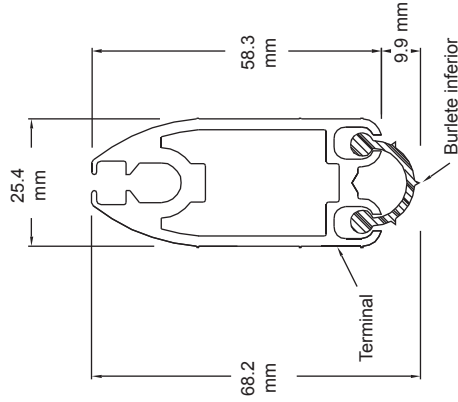
www.gimenezganga.com.mx

Sistema enrollable Phantom Executive

Opciones de burlete inferior para el terminal

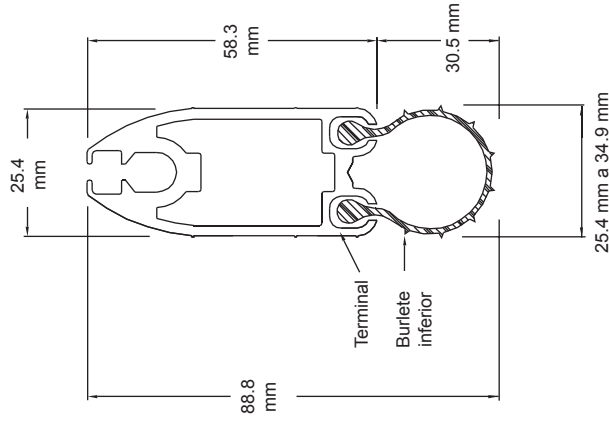
Burlete inferior de vinyl de 44.4 mm.

Superficie lisa
Compresión aproximada aceptable 0 mm.



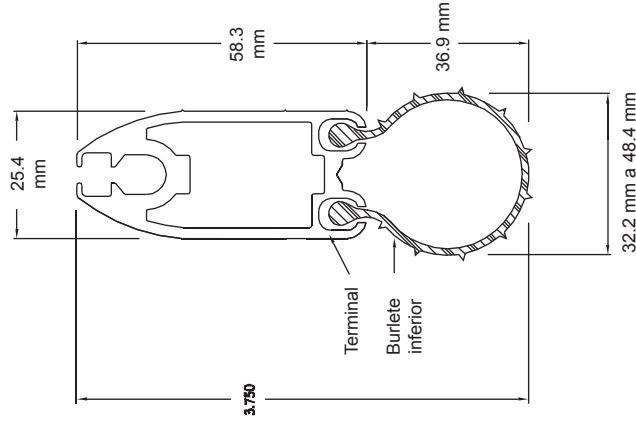
Burlete inferior de vinyl de 76.1 mm.

Superficies desiguales o ásperas
Compresión aproximada aceptable 6.35 mm.



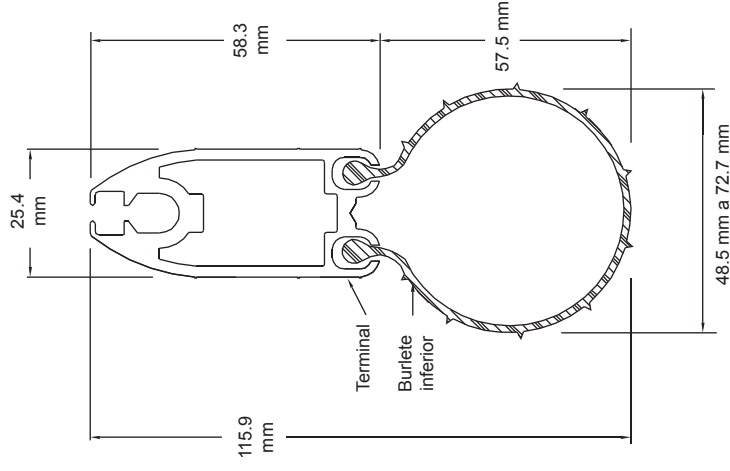
Burlete inferior de vinyl de 101.6 mm.

Superficies desiguales o ásperas
Compresión aproximada aceptable 12.7 mm.



Burlete inferior de vinyl de 152.3 mm.

Superficies desiguales o ásperas
Compresión aproximada aceptable 19.05 mm.



Notas:

- 1) El borde en ambos extremos mide aproximadamente 4.76 mm. a 5.55 mm. de diámetro
- 2) Todos los burletes inferiores sólo están disponibles en color gris.
- 3) Todos las medidas del vinyl son aproximadas en un estado incompresionado.
- 4) El burlete inferior debe asegurarse en el terminal con dos tornillos de acero inoxidable de cabeza plana #6 de 1", uno a cada lado. Opcionalmente pueden utilizarse tornillos #8 de 1-1/2".

© 2010 Phantom Mfg. Intl Ltd.

PRODUCTO: SISTEMA ENROLLABLE PHANTOM EXECUTIVE

TITULO: OPC. DE BURLETE INFERIOR PARA EL TERMINAL

Fecha: Escala: Cotas: Revisiones:

SEP 2010 S/E milímetros

Página 2 de 21

2



GIMENEZ GANGA

www.gimenezganga.com.mx

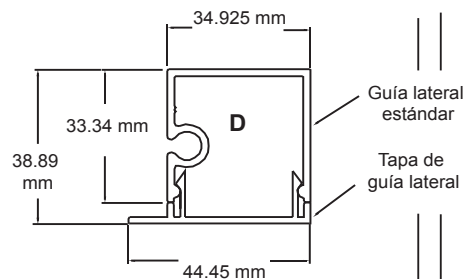
Sistema enrollable Phantom Executive

Instalación estándar a muro o fachada A1

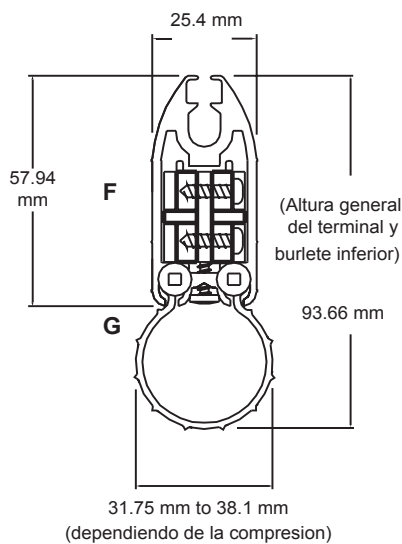
(Vista ensamblada externa)

Especificación de las partes

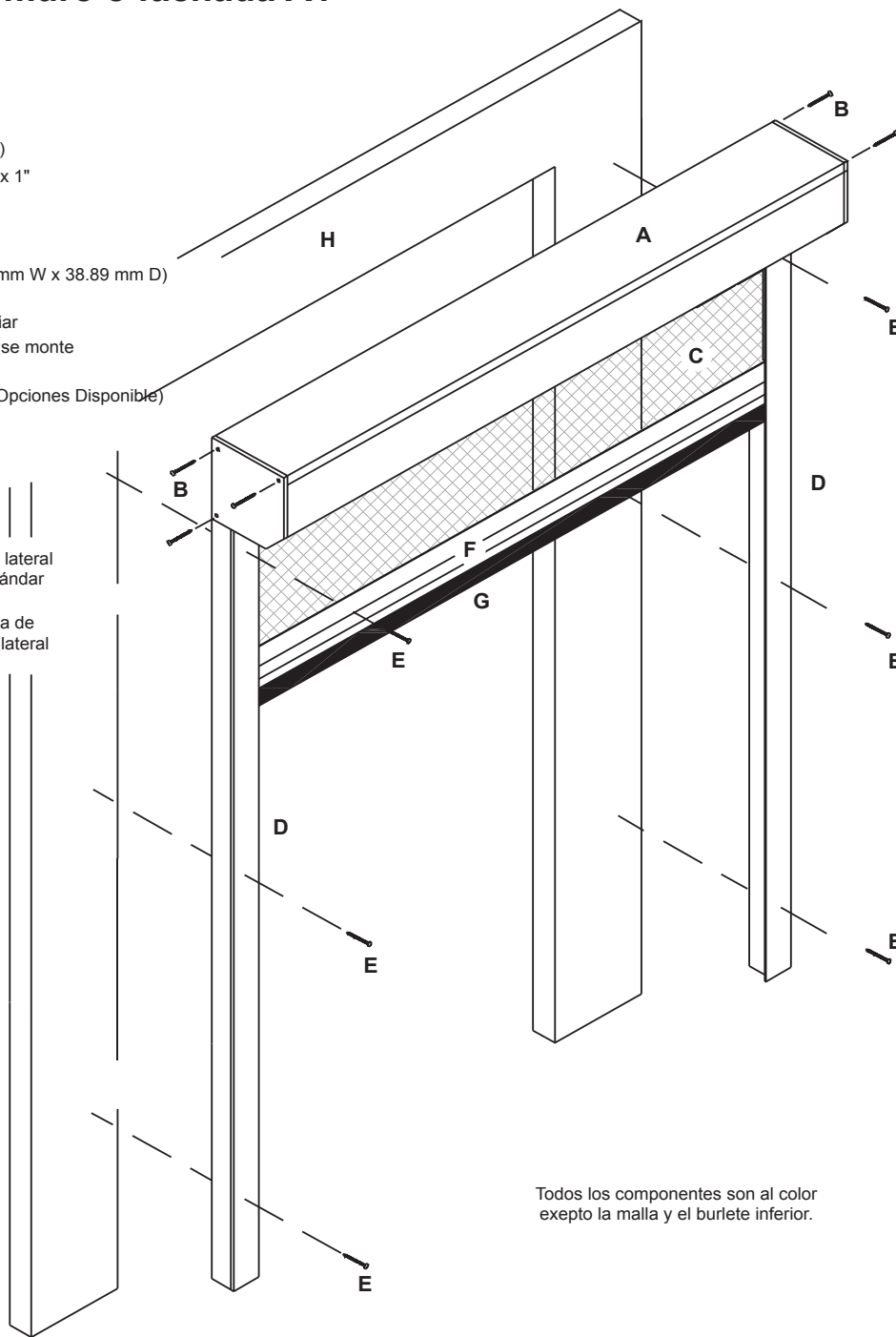
- A** Cajón de ensamble disponible en medidas (102 - 140 - 181 mm.)
- B** Tornillo resistente a la corrosión (al color) #8 x 1" (3 Tornillos por testero)
- C** Malla de fibra de revestida de PVC u otras - (ver en especificación de malla)
- D** Guía lateral estándar (V2A) Cubierta(44.45 mm W x 38.89 mm D)
- E** Tornillo resistente a la corrosión #8 or #10
El tipo y la longitud de los tornillos puede variar
varía dependiendo de la superficie en la que se monte
- F** Terminal
- G** Burlete inferior - 101.6 mm Mostrado (Otras Opciones Disponible)
- H** Cualquier superficie



Vista corte lateral de terminal estándar



Vista corte lateral del terminal y burlete inferior 101.6 mm



Todos los componentes son al color excepto la malla y el burlete inferior.

© 2010 Phantom Mfg. Intl Ltd.

PRODUCTO: SISTEMA ENROLLABLE PHANTOM EXECUTIVE

TITULO: INSTALACIÓN ESTÁNDAR A MURO O FACHADA A1

Fecha: Escala: Cotas: Revisiones: Página 3 de 21

SEP 2010

S/E

milímetros

3



GIMENEZ GANGA

www.gimenezganga.com.mx

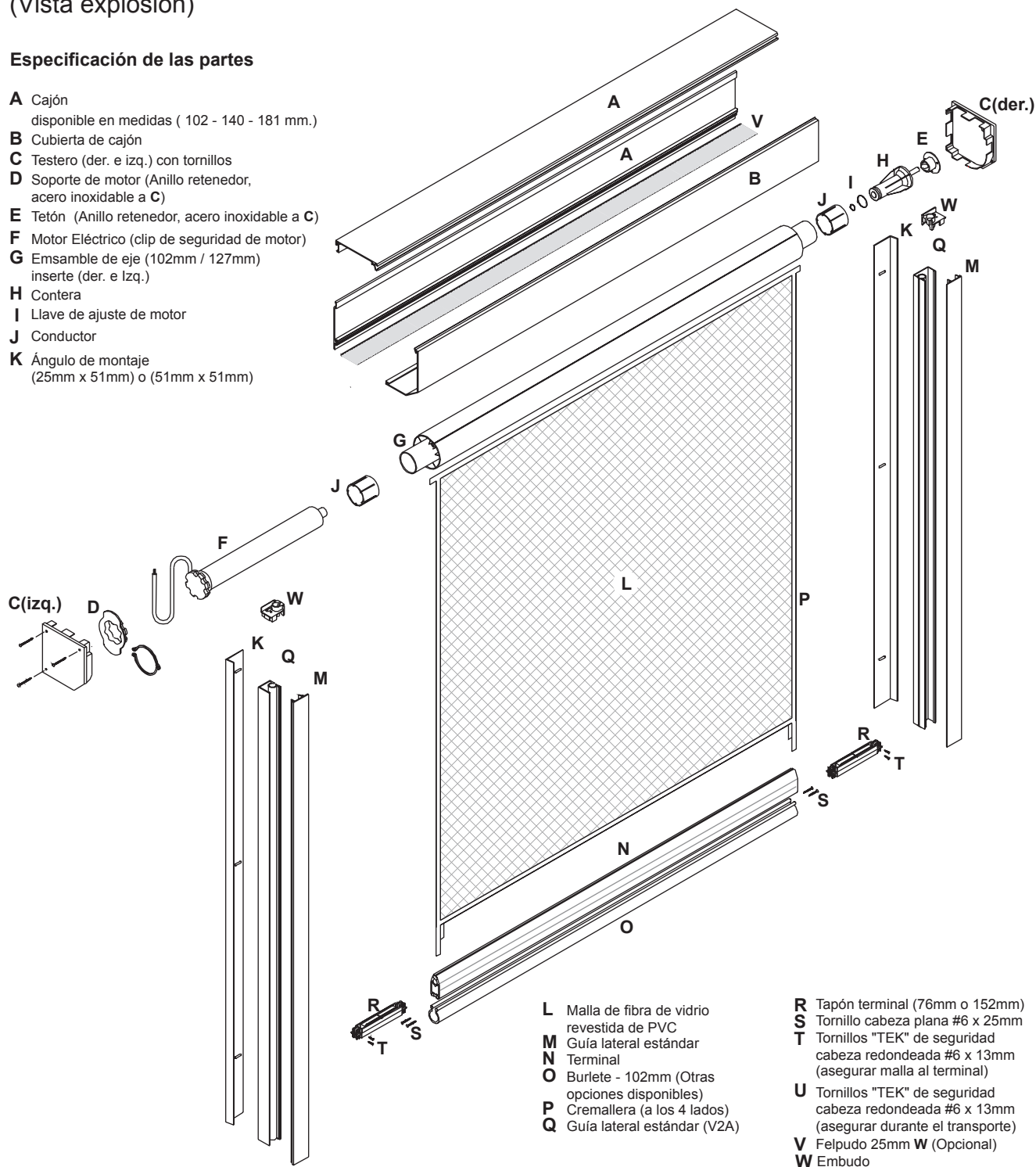
Sistema enrollable Phantom Executive

Instalación estándar a hueco A1

(Vista explosión)

Especificación de las partes

- A** Cajón
disponible en medidas (102 - 140 - 181 mm.)
- B** Cubierta de cajón
- C** Testero (der. e izq.) con tornillos
- D** Soporte de motor (Anillo retenedor, acero inoxidable a C)
- E** Tetón (Anillo retenedor, acero inoxidable a C)
- F** Motor Eléctrico (clip de seguridad de motor)
- G** Emsamble de eje (102mm / 127mm) inserte (der. e Izq.)
- H** Contera
- I** Llave de ajuste de motor
- J** Conductor
- K** Ángulo de montaje (25mm x 51mm) o (51mm x 51mm)



- L** Malla de fibra de vidrio revestida de PVC
- M** Guía lateral estándar
- N** Terminal
- O** Burlete - 102mm (Otras opciones disponibles)
- P** Cremallera (a los 4 lados)
- Q** Guía lateral estándar (V2A)

- R** Tapón terminal (76mm o 152mm)
- S** Tornillo cabeza plana #6 x 25mm
- T** Tornillos "TEK" de seguridad cabeza redondeada #6 x 13mm (asegurar malla al terminal)
- U** Tornillos "TEK" de seguridad cabeza redondeada #6 x 13mm (asegurar durante el transporte)
- V** Felpudo 25mm W (Opcional)
- W** Embudo

© 2010 Phantom Mfg. Intl Ltd.

PRODUCTO: SISTEMA ENROLLABLE PHANTOM EXECUTIVE

TITULO: INSTALACIÓN ESTÁNDAR A HUECO A1

Fecha:	Escala:	Cotas:	Revisiones:	Página 4 de 21
SEP 2010	S/E	milímetros		

4

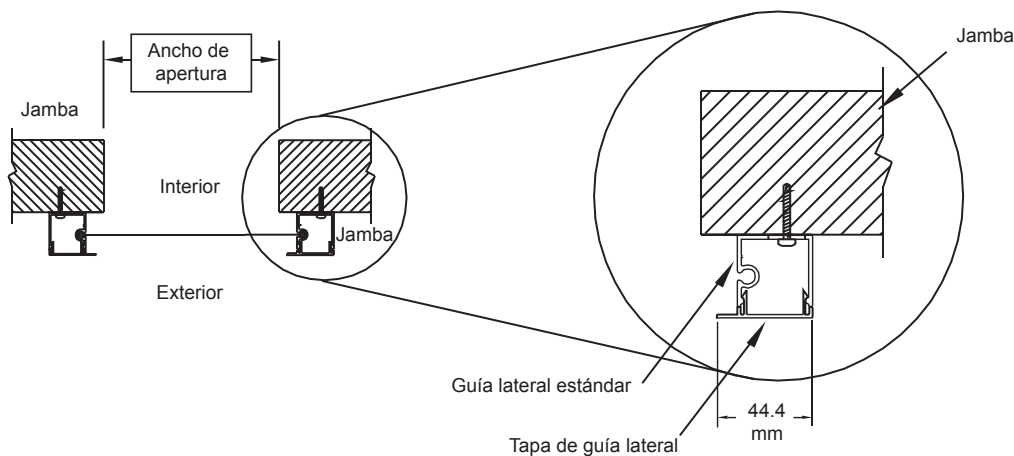
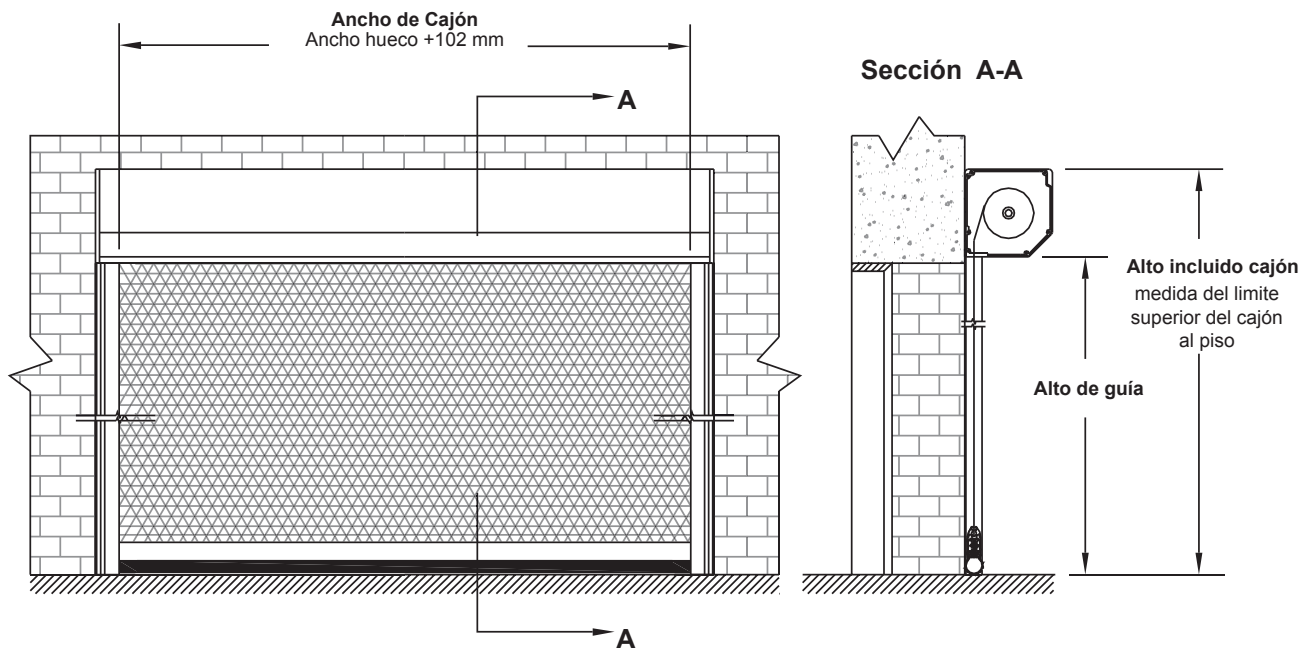


GIMENEZ GANGA

www.gimenezganga.com.mx

Sistema enrollable Phantom Executive

Instalación estándar a muro o fachada A1



© 2010 Phantom Mfg. Intl Ltd.

PRODUCTO: SISTEMA ENROLLABLE PHANTOM EXECUTIVE

TITULO: COLOCACIÓN DE LA GUÍA LATERAL V2A

Fecha:	Escala:	Cotas:	Revisiones:	Página 5 de 21
SEP 2010	S/E	milímetros		

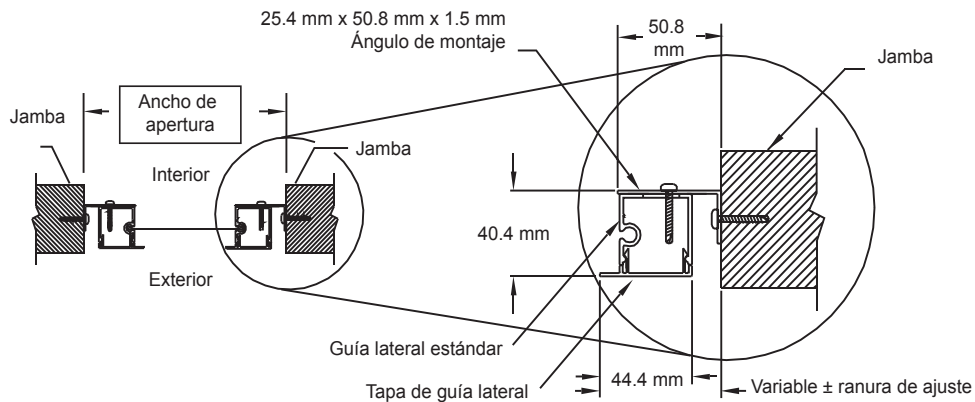
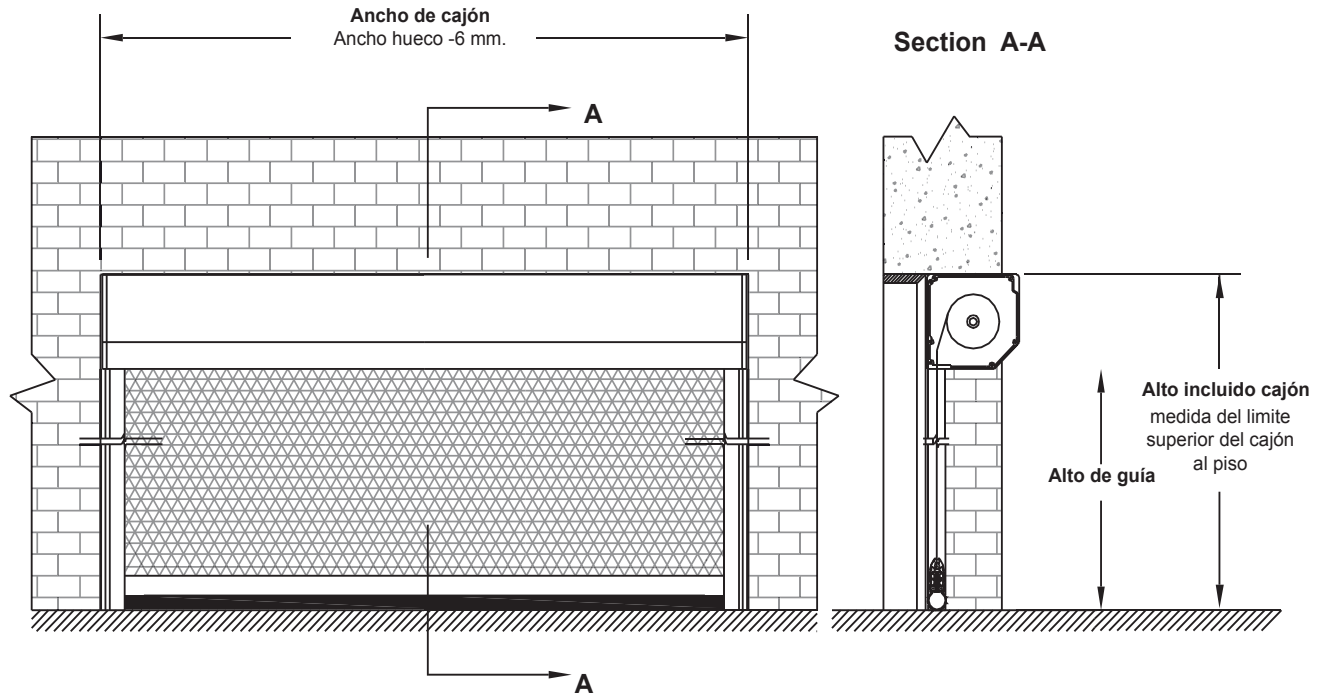


GIMENEZ GANGA

www.gimenezganga.com.mx

Sistema enrollable Phantom Executive

Instalación estándar al hueco A1



© 2010 Phantom Mfg. Intl Ltd.

PRODUCTO: SISTEMA ENROLLABLE PHANTOM EXECUTIVE

TITULO: COLOCACIÓN DE LA GUÍA LATERAL V2A

Fecha:	Escala:	Cotas:	Revisiones:	Página 6 de 21
SEP 2010	S/E	milímetros		

6



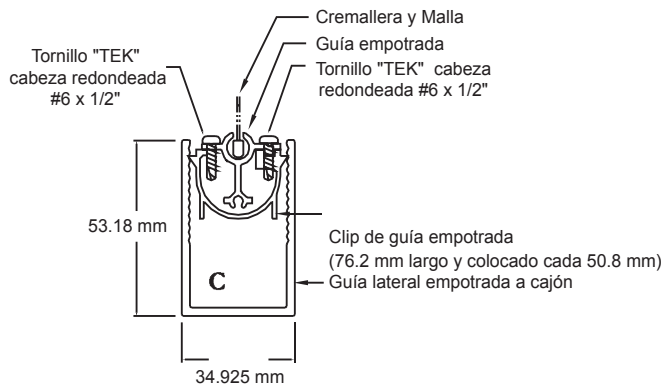
GIMENEZ GANGA®

www.gimenezganga.com.mx

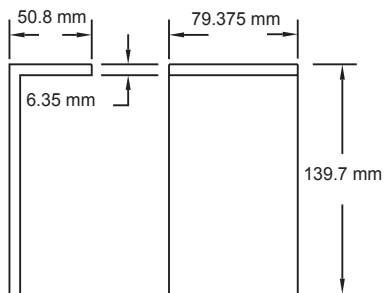
Sistema enrollable Phantom Executive

Instalación oculta o empotrada A2

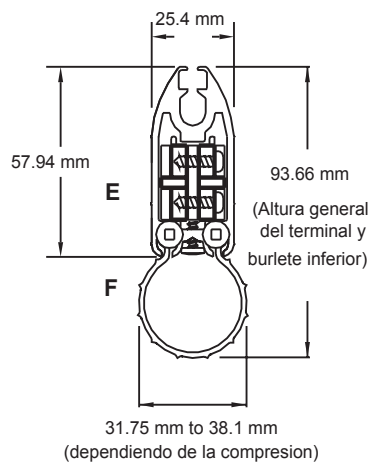
(Vista ensamblada externa)



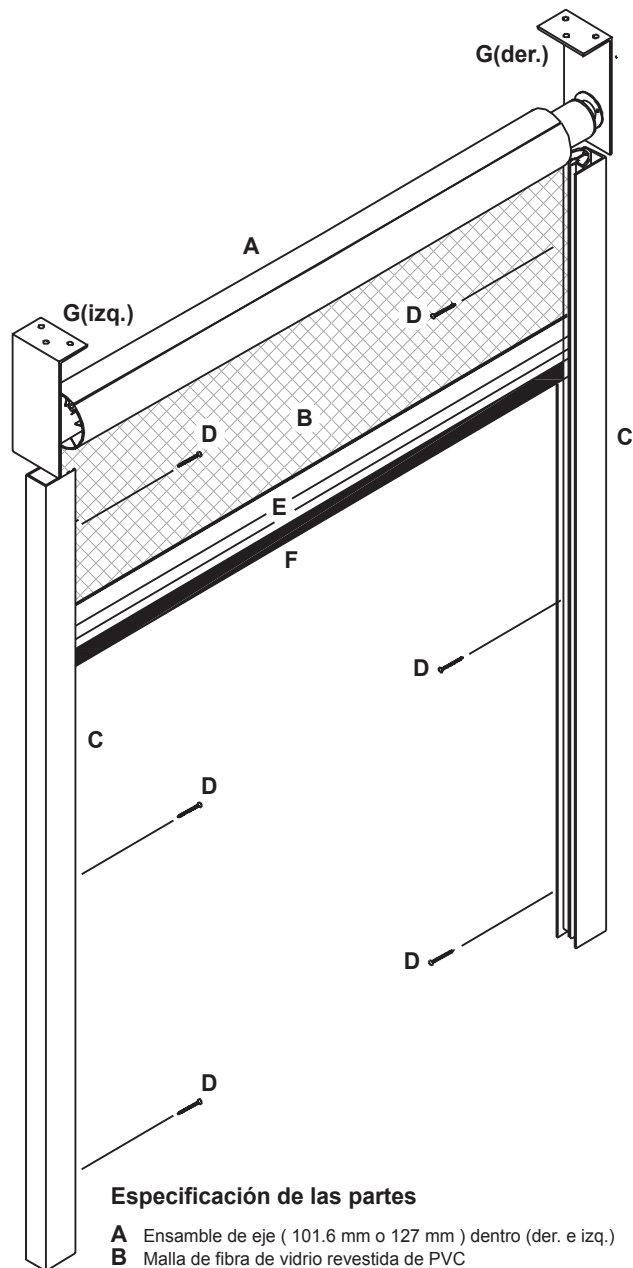
Vista en corte del ensamblado completo de la guía lateral empotrada V3



Escuadra lateral para montaje de eje (para ejes de 101.6 mm y 127 mm)



Vista corte lateral del terminal y burlete inferior 101.6 mm



Especificación de las partes

- A** Ensamble de eje (101.6 mm o 127 mm) dentro (der. e izq.)
- B** Malla de fibra de vidrio revestida de PVC u otros - (ver en especificaciones de malla.)
- C** Ensamble de guía lateral empotrada (34.93 mm W x 53.18 mm D)
- D** Tornillos de cabeza plana resistente a la corrosión #8 or #10 El tipo y la longitud de tornillos pueden variar dependiendo de la superficie de montaje. (mínimo 3 por guía y ensamble de eje)
- E** Terminal con tapón de terminal.
- F** Burlete - 101.6 mm a la vista (Otras opciones disponibles)
- G** Soporte de montaje de eje (50.8 mm x 139.7 mm x 6.35 mm x 79.375 mm)

© 2010 Phantom Mfg. Intl Ltd.

PRODUCTO: SISTEMA ENROLLABLE PHANTOM EXECUTIVE

TITULO: SISTEMA CON GUÍA LATERAL EMPOTRADA

Fecha: Escala: Cotas: Revisiones: Página 7 de 21

SEP 2010

S/E

milímetros

7



GIMENEZ GANGA

www.gimenezganga.com.mx

Sistema enrollable Phantom Executive

Sistema con guía lateral aislada(V3A)

(Vista explosión)

Especificación de las partes

- A Ensamble de eje(102mm / 127mm) dentro (der. e izq.)
- B Soporte de montaje de Rodillo (50.8 mm x 139.7 mm x 6.35 mm x 79.4 mm)
- C Soporte de motor (con anillo retenedor de acero inoxidable)
- D Tetón (Remachado a soporte de rodillo)
- E Motor eléctrico
- F Contera
- G No asignado
- H Conductor (corona de motor)

- I Malla de fibra de vidrio revestida de PVC u otros - ver especificaciones de malla.
- J Terminal
- K Burlete- 102mm Shown (Otras opciones disponibles)
- L Cremallera (a los 4 lados)
- M Ensamble de guía lateral empotrada
Componentes: **M1** - Guía Aislada
M2 - Clip Guía Aislado
M3 - Canal-U Aislado
- N Tapón de terminal (76mm o 152mm)
- O Tornillo de cabeza plana #6 x 25.4mm
- P Tornillo de seguridad cabeza redondeada #6 x 12.7mm
- Q No especificado
- R Bisagra de entrada de la guía (Opcional)
- S Clip de ensamble retenedor.



Instalación de guía lateral de alojamiento

Para la facilidad de ajuste, la colocación del Clip de la guía deberá ser tal que la pata, indicada, sea situada sobre el lado delantero de la guía de alojamiento del lado del cajón.

Tornillo "TEK" de cabeza redondeada #6 x 13mm (3 por clip de guía)



Guía lateral aislada



Clip Guía Aislado

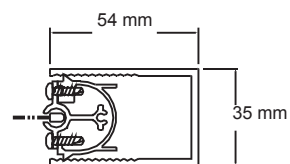


Canal-U Aislado



Despiece de Guía lateral aislada (V3A)

Clip guía aislado 76mm largo y colocado cada 1219mm



Vista de la guía ensamblada

© 2010 Phantom Mfg. Intl Ltd.

PRODUCTO: SISTEMA ENROLLABLE PHANTOM EXECUTIVE

TITULO: COLOCACIÓN DE LA GUÍA LATERAL

Fecha: Escala: Cotas: Revisiones: Página 8 de 21

SEP 2010

S/E

milímetros

8

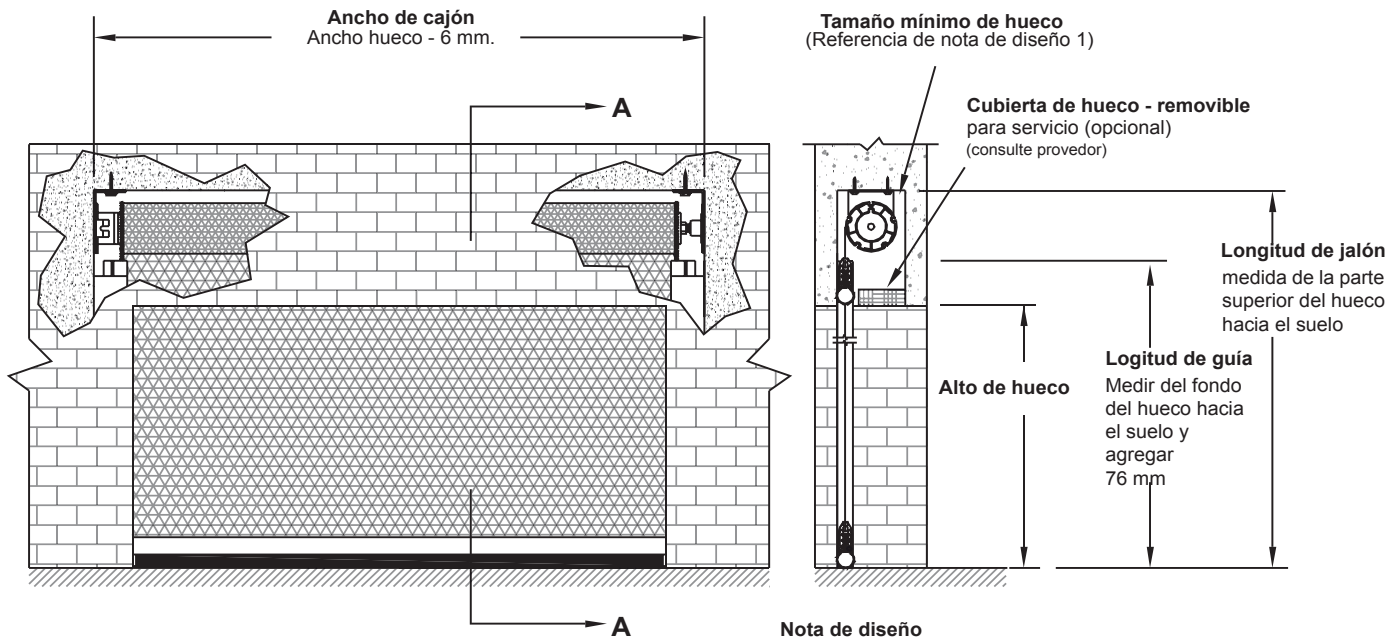


GIMENEZ GANGA®

www.gimenezganga.com.mx

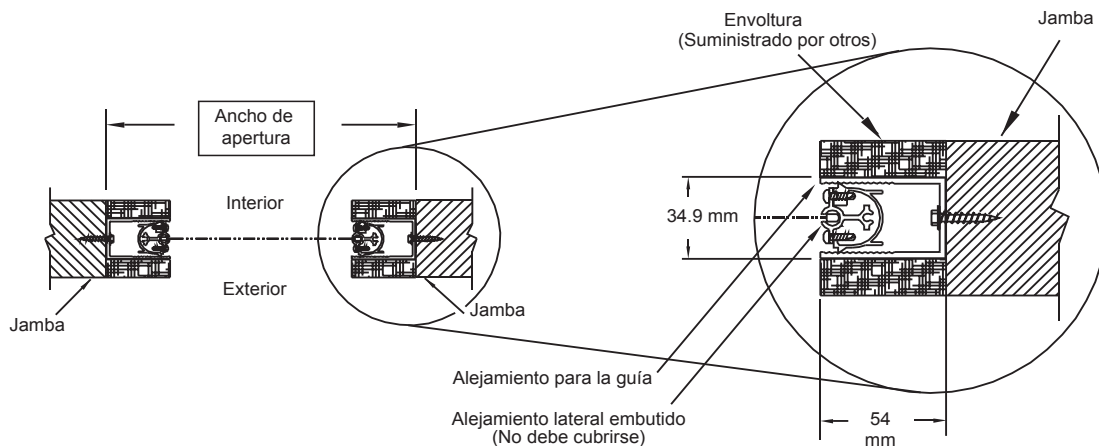
Sistema enrollable Phantom Executive

Instalación oculta o empotrada A2



Nota de diseño

1. Para el tamaño mínimo de hueco:
Favor de revisar los técnicos "RECESSED ROLLER PLACEMENT DETAILS" con el tamaño apropiado de rodillo para su aplicación



© 2010 Phantom Mfg. Intl Ltd.

PRODUCTO: SISTEMA ENROLLABLE PHANTOM EXECUTIVE

TITULO: INSTALACIÓN CON GUÍA EMPOTRADA V3

Fecha:	Escala:	Cotas:	Revisiones:	Página 9 de 21
SEP 2010	S/E	milímetros		

9



GIMENEZ GANGA

www.gimenezganga.com.mx

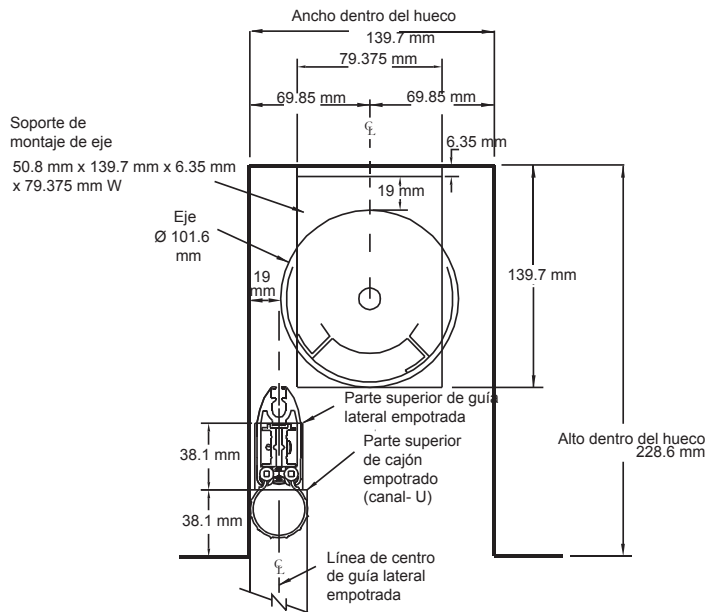
Sistema enrollable Phantom Executive

Tamaño mínimo de hueco para eje 101.6 mm

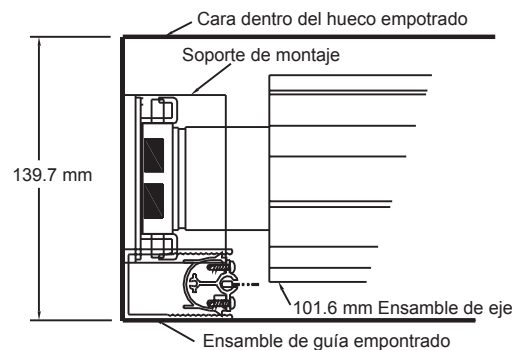
(Vista ensamblada externa)

Tamaño límite de eje de 101.6 mm es:

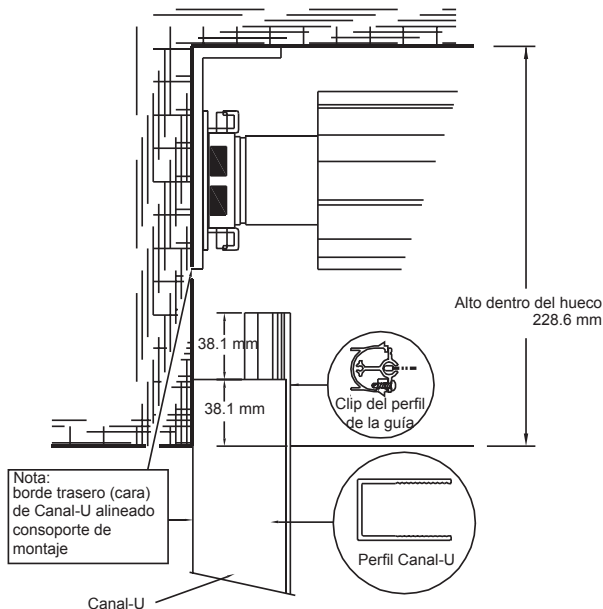
6,096 mm (amplios) x 3,352.8 mm (alto/longitud de jalón)



Colocación de eje de 101.6 mm a soporte de montaje de motor 127 mm en guía lateral empotrada



Relación de Canal-U a soporte de montaje de motor en un hueco empotrado mínimo en eje 101.6 mm.



Relación de la guía lateral Canal-U Con soporte montado de motor de 139.7 mm

Notas:

1. La dimensión dada al hueco es la mínima permitida.
2. Bajo ninguna circunstancia las dimensiones interiores en el hueco no puede hacerse más pequeña.
3. Las dimensiones del hueco muestran que se uso un burlete de 44.45 mm o de 101.6 mm. Si un burlete de 152.4 mm en la entrada del hueco la cavidad es la anchura de cavidad de aumento áspera en 12.7 mm.

© 2010 Phantom Mfg. Intl Ltd.

PRODUCTO: SISTEMA ENROLLABLE PHANTOM EXECUTIVE

TITULO: TAMAÑO MÍNIMO DE HUECO PARA EJE 101.6MM

Fecha: Escala: Cotas: Revisiones: Página 10 de 21

SEP 2010

S/E

milímetros

10



GIMENEZ GANGA

www.gimenezganga.com.mx

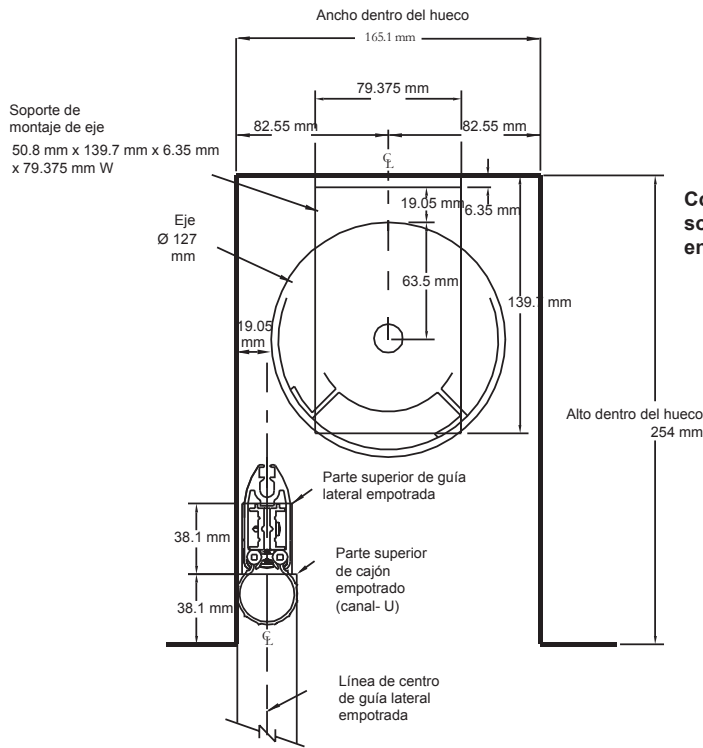
Sistema enrollable Phantom Executive

Tamaño mínimo de hueco para eje 127 mm

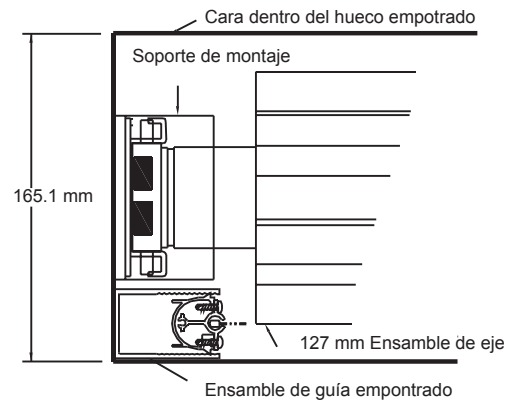
(Vista ensamblada externa)

Tamaño límite de eje de 127 mm es:

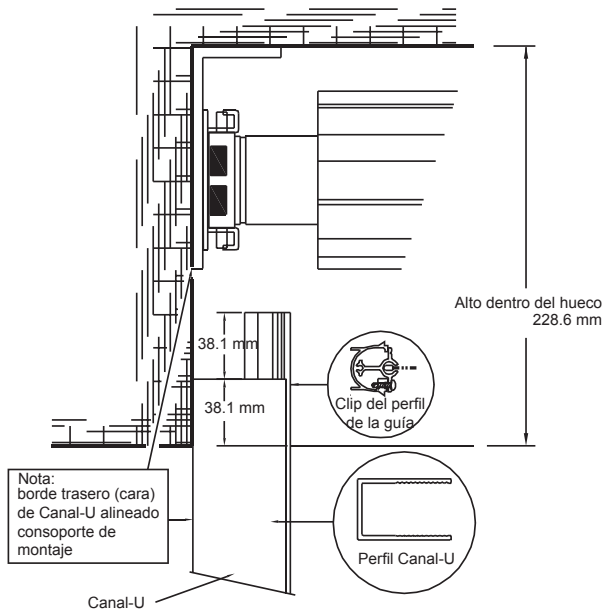
7620 mm (amplios) x 487.8mm (alto/longitud de jalón)



Colocación de eje de 127 mm a soporte de montaje de motor 139.7 mm en guía lateral empotrada



Relación de Canal-U a soporte de montaje de motor en un hueco empotrado mínimo en eje 127 mm.



Relación de la guía lateral Canal-U
Con soporte montado de motor de 139.7 mm

Notas:

1. La dimensión dada al hueco es la mínima permitida.
2. Bajo ninguna circunstancia las dimensiones interiores en el hueco no puede hacerse más pequeña.
3. Las dimensiones del hueco muestran que se uso un burlete de 44.45 mm o de 101.6 mm. Si un burlete de 152.4 mm en la entrada del hueco la cavidad es la anchura de cavidad de aumento áspera en 12.7 mm.

© 2010 Phantom Mfg. Intl Ltd.

PRODUCTO: SISTEMA ENROLLABLE PHANTOM EXECUTIVE

TITULO: TAMAÑO MÍNIMO DE HUECO PARA EJE 127MM

Fecha: Escala: Cotas: Revisiones: Página 11 de 21

SEP 2010

S/E

milímetros

Revisión:

Página 11 de 21

11



GIMENEZ GANGA®

www.gimenezganga.com.mx

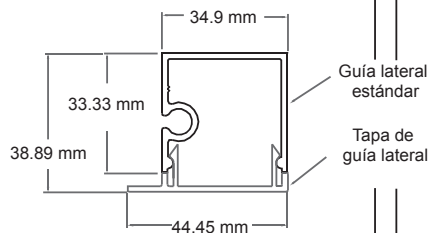
Sistema enrollable Phantom Executive

Sistema manual instalación estándar a muro o fachada A1

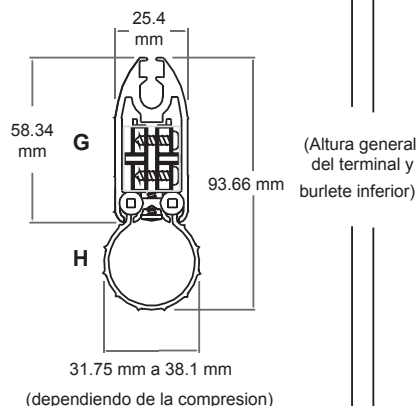
(Vista ensamblada externa)

Especificación de las partes

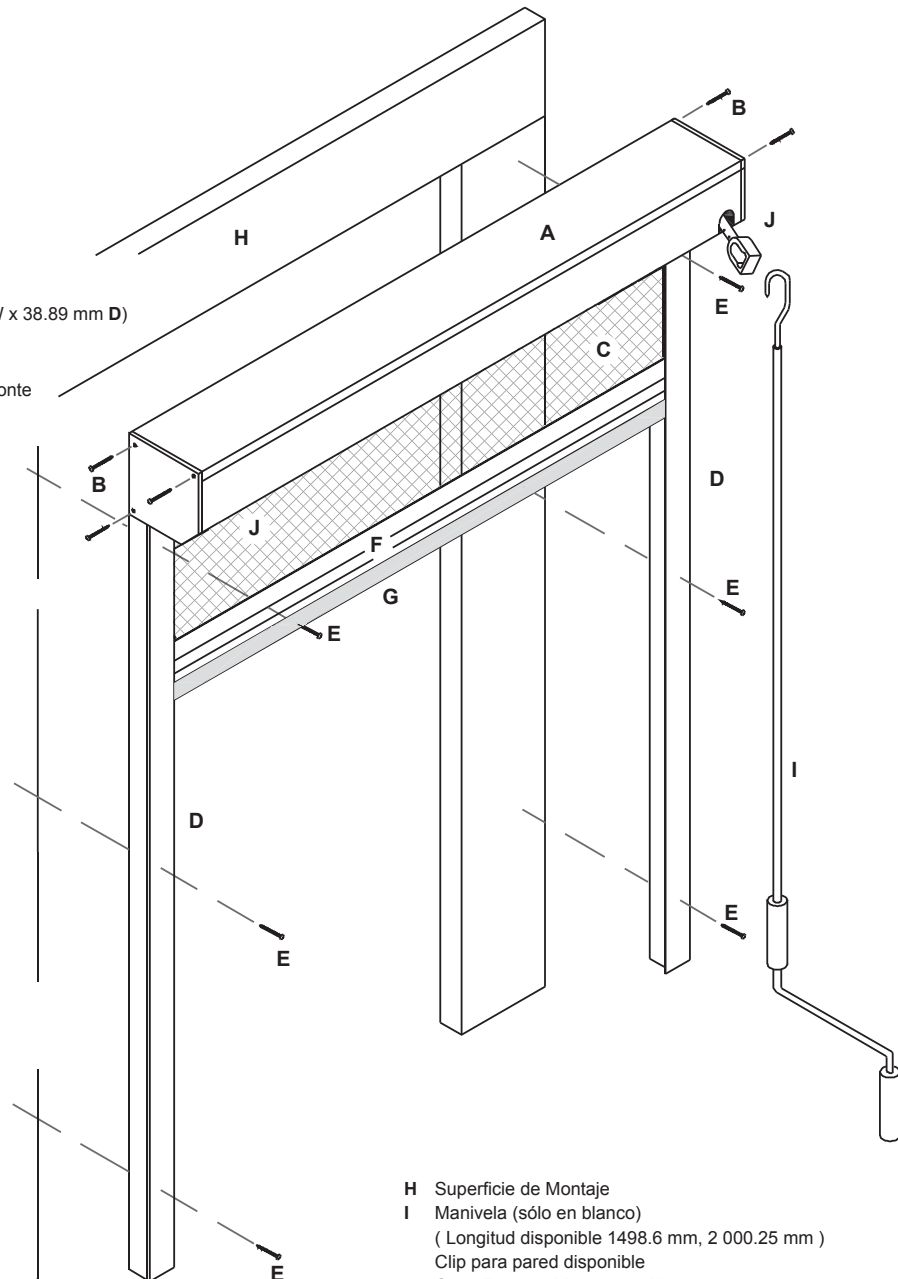
- A** Cajón de ensamble disponible en medida 140 mm.
- B** Tornillo resistente a la corrosión (al color) #8 x 1" (3 Tornillos por testero)
- C** Malla de fibra de revestida de PVC u otras - (ver en especificación de malla)
- D** Guía lateral estándar (V2A) Cubierta(44.45 mm W x 38.89 mm D)
- E** Tornillo resistente a la corrosión #8 o #10
El tipo y la longitud de los tornillos puede variar
varía dependiendo de la superficie en la que se monte
- F** Terminal
- G** Burlete inferior - 101.6 mm a la vista (Otras Opciones Disponible)



Vista corte lateral de terminal estándar (V2A)



Vista corte lateral del terminal y burlete inferior 101.6 mm



- H** Superficie de Montaje
- I** Manivela (sólo en blanco)
(Longitud disponible 1498.6 mm, 2 000.25 mm)
Clip para pared disponible
- J** Ojo y Eje para Montaje de Mano derecha de Engranaje 11/1 Manual Opción de Montaje de Mano izquierda Mostrada (Estándar) Disponible

© 2010 Phantom Mfg. Intl Ltd.

PRODUCTO: SISTEMA ENROLLABLE PHANTOM EXECUTIVE

TITULO: SISTEMA MANUAL DE GUÍA LATERAL V2A

Fecha: Escala: Cotas: Revisiones: Página 12 de 21

SEP 2010

S/E

milímetros

12



GIMENEZ GANGA

www.gimenezganga.com.mx

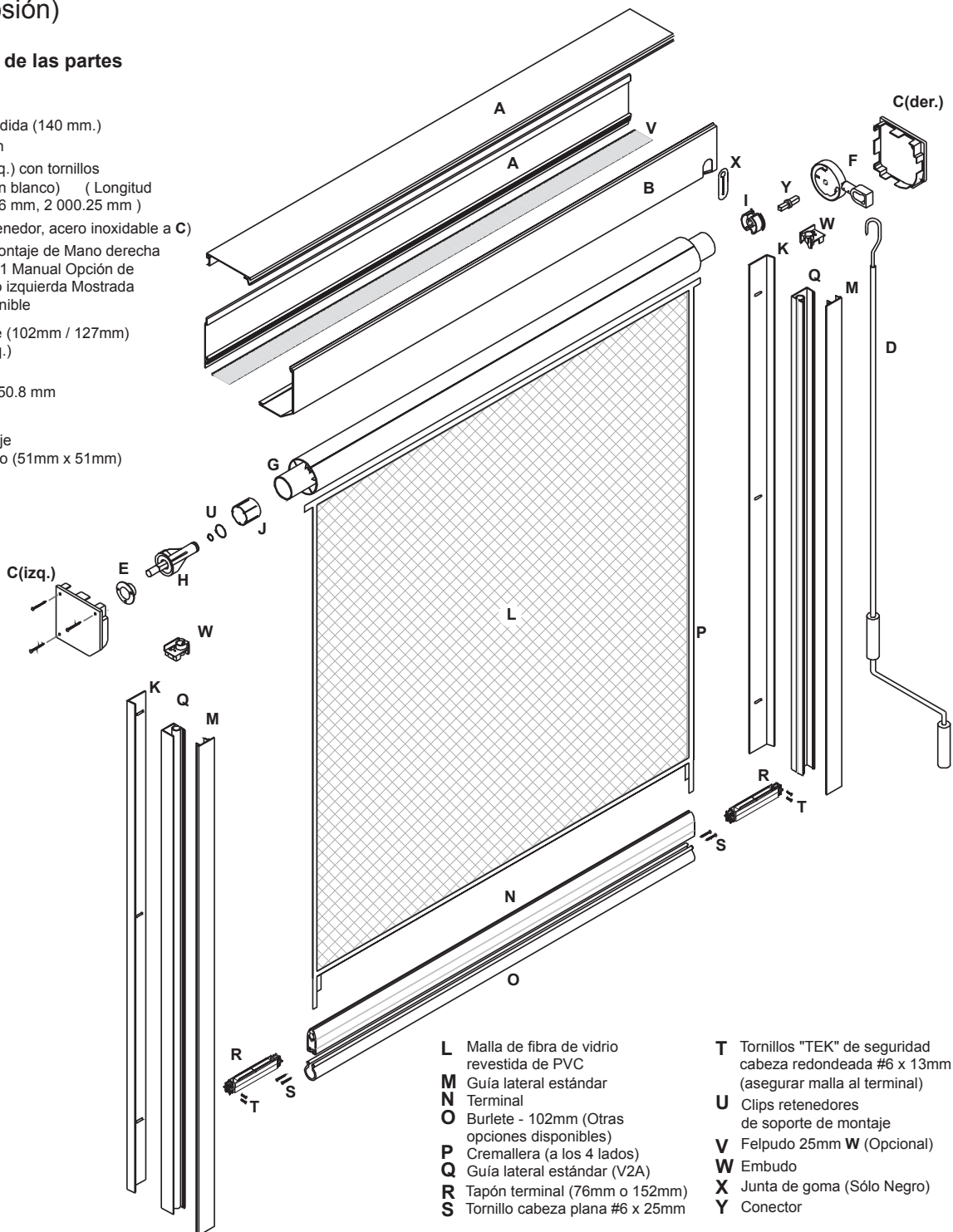
Sistema enrollable Phantom Executive

Sistema manual instalación estándar a muro o fachada A1

(Vista explosión)

Especificación de las partes

- A** Cajón
disponible en medida (140 mm.)
- B** Cubierta de cajón
- C** Testero (der. e izq.) con tornillos
- D** Manivela (sólo en blanco) (Longitud disponible 1498.6 mm, 2 000.25 mm)
- E** Tetón (Anillo retenedor, acero inoxidable a C)
- F** Ojo y Eje para Montaje de Mano derecha de Engranaje 11/1 Manual Opción de Montaje de Mano izquierda Mostrada (Estándar) Disponible
- G** Emsamble de eje (102mm / 127mm) inserte (der. e Izq.)
- H** Contera
- I** Soporte de tubo 50.8 mm
- J** Conductor
- K** Ángulo de montaje (25mm x 51mm) o (51mm x 51mm)



- L** Malla de fibra de vidrio revestida de PVC
- M** Guía lateral estándar
- N** Terminal
- O** Burlete - 102mm (Otras opciones disponibles)
- P** Cremallera (a los 4 lados)
- Q** Guía lateral estándar (V2A)
- R** Tapón terminal (76mm o 152mm)
- S** Tornillo cabeza plana #6 x 25mm
- T** Tornillos "TEK" de seguridad cabeza redondeada #6 x 13mm (asegurar malla al terminal)
- U** Clips retenedores de soporte de montaje
- V** Felpudo 25mm **W** (Opcional)
- W** Embudo
- X** Junta de goma (Sólo Negro)
- Y** Conector

© 2010 Phantom Mfg. Intl Ltd.

PRODUCTO: SISTEMA ENROLLABLE PHANTOM EXECUTIVE

TITULO: SIST. MANUAL GUÍA LATERAL ESTÁNDAR (V2A)

Fecha:	Escala:	Cotas:	Revisiones:	Página 13 de 21
SEP 2010	S/E	milímetros		

13



GIMENEZ GANGA

www.gimenezganga.com.mx

Sistema enrollable Phantom Executive

Sistema con guía lateral estándar

(Vista ensamblada externa)

Especificación de las partes

A Cajón de ensamble (101.6 mm W x 101.6 mm H)

B Tornillo resistente a la corrosión (al color) #8 x 1"
(3 Tornillos por testero)

C Malla de fibra de revestida de PVC
u otras - (ver en especificación de malla)

D Guía lateral estándar (V2A) Cubierta(25.35 mm W x 28.45 mm D)

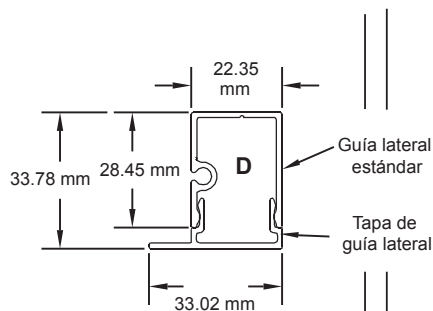
E Tornillo resistente a la corrosión #8 or #10

El tipo y la longitud de los tornillos puede variar
varía dependiendo de la superficie en la que se monte

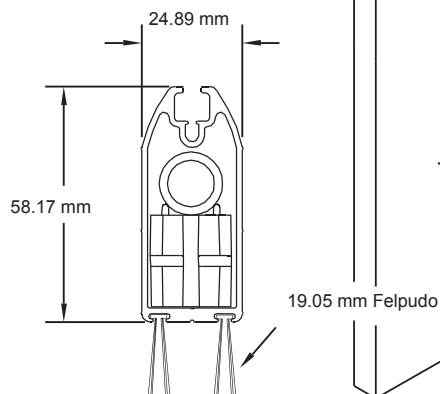
F Terminal

G Felpudo inferior- 19.05 mm (Sólo en negro)

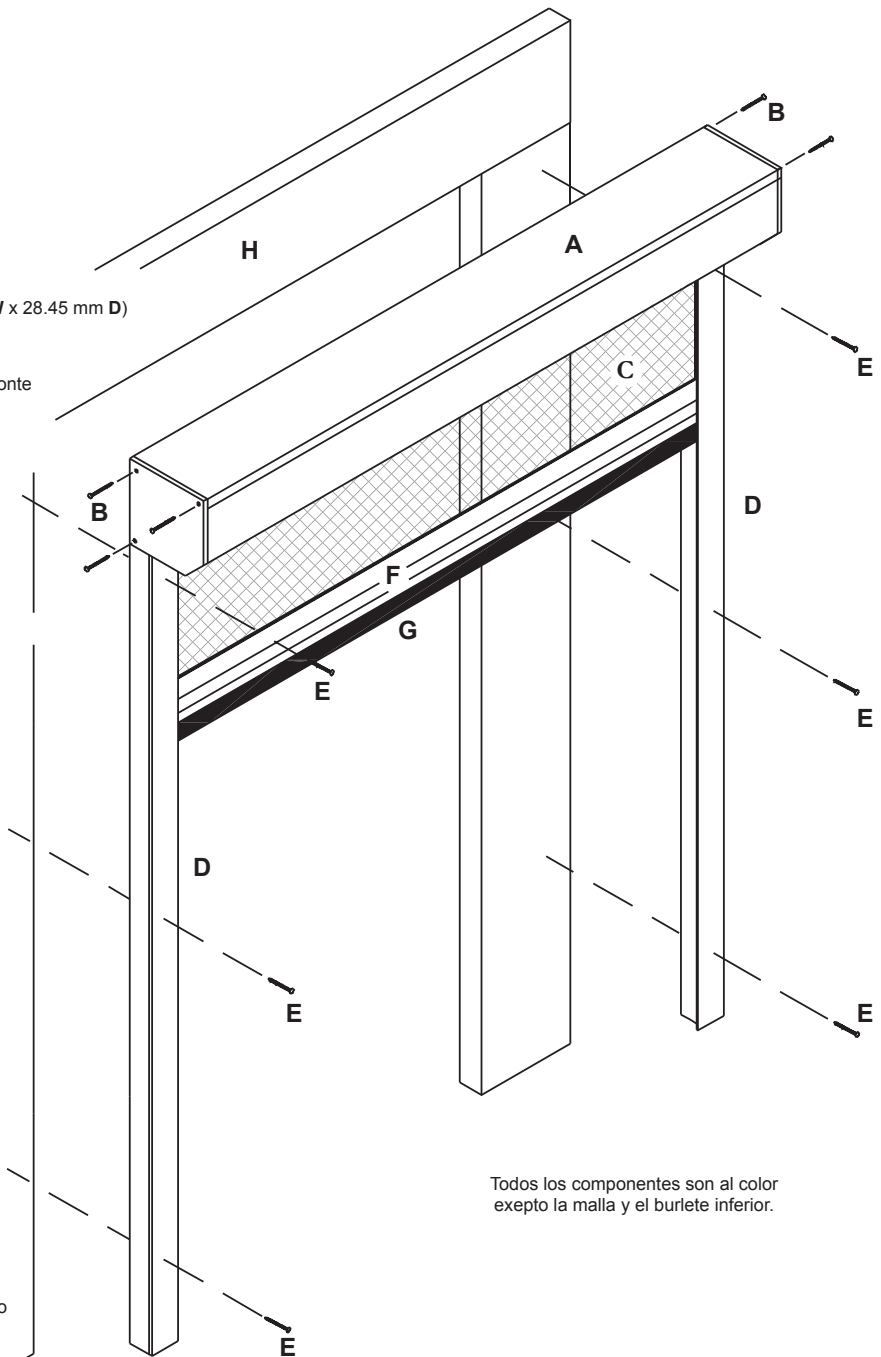
H Cualquier superficie



Vista corte lateral del terminal executive pequeño guía lateral estándar



Vista corte lateral del terminal executive pequeño y felpudo



Todos los componentes son al color
excepto la malla y el burlete inferior.

© 2010 Phantom Mfg. Intl Ltd.

PRODUCTO: SISTEMA ENROLLABLE PHANTOM EXECUTIVE

TITULO: SISTEMA DE GUÍA LATERAL ESTÁNDAR

Fecha:	Escala:	Cotas:	Revisiones:	Página 14 de 21
SEP 2010	S/E	milímetros		

14



GIMENEZ GANGA

www.gimenezganga.com.mx

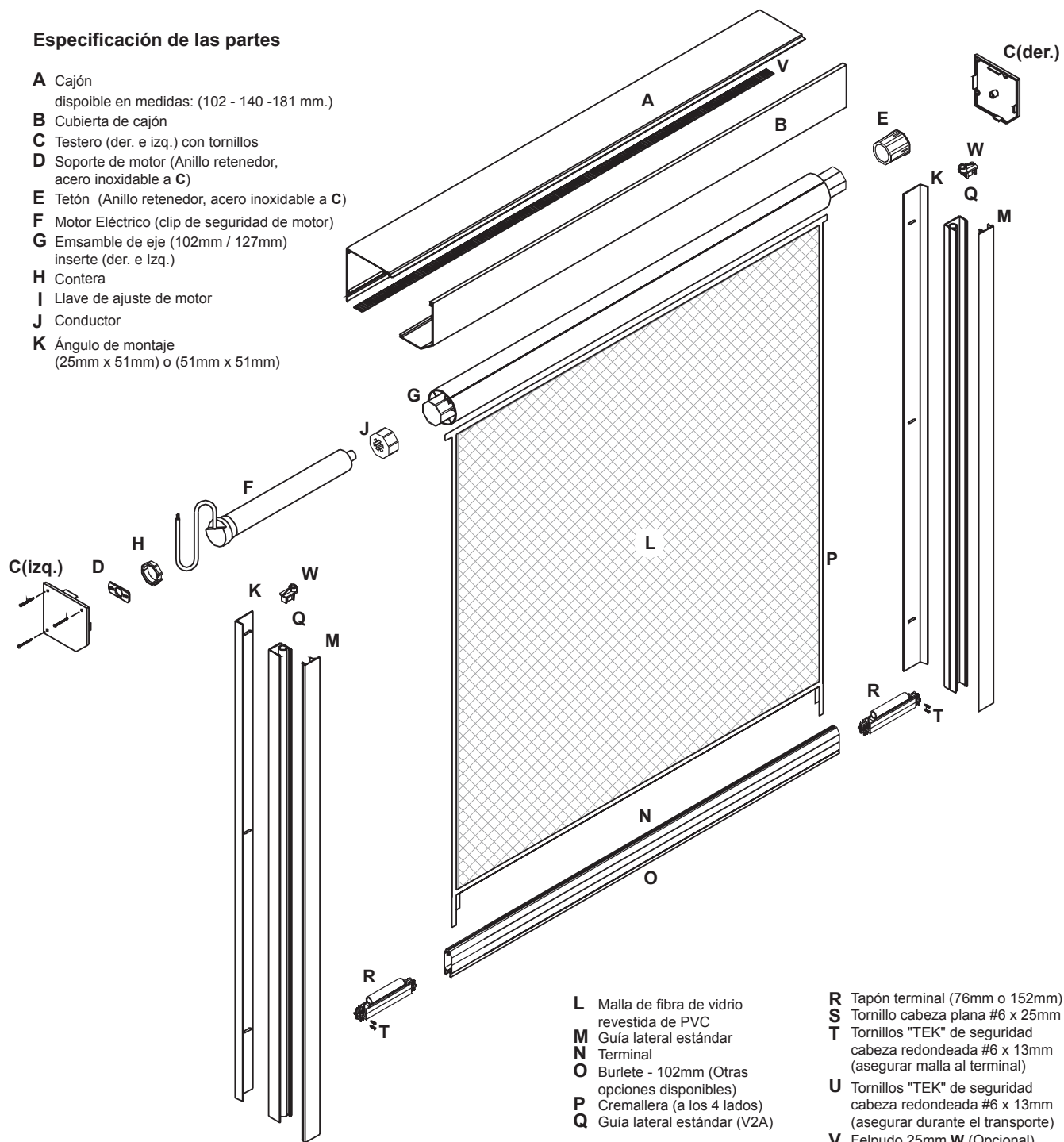
Sistema enrollable Phantom Executive

Sistema con guía lateral estándar

(Vista explosión)

Especificación de las partes

- A** Cajón
disponible en medidas: (102 - 140 -181 mm.)
- B** Cubierta de cajón
- C** Testero (der. e izq.) con tornillos
- D** Soporte de motor (Anillo retenedor, acero inoxidable a C)
- E** Tetón (Anillo retenedor, acero inoxidable a C)
- F** Motor Eléctrico (clip de seguridad de motor)
- G** Emsamble de eje (102mm / 127mm) inserte (der. e Izq.)
- H** Contera
- I** Llave de ajuste de motor
- J** Conductor
- K** Ángulo de montaje (25mm x 51mm) o (51mm x 51mm)



- L** Malla de fibra de vidrio revestida de PVC
- M** Guía lateral estándar
- N** Terminal
- O** Burlete - 102mm (Otras opciones disponibles)
- P** Cremallera (a los 4 lados)
- Q** Guía lateral estándar (V2A)

- R** Tapón terminal (76mm o 152mm)
- S** Tornillo cabeza plana #6 x 25mm
- T** Tornillos "TEK" de seguridad cabeza redondeada #6 x 13mm (asegurar malla al terminal)
- U** Tornillos "TEK" de seguridad cabeza redondeada #6 x 13mm (asegurar durante el transporte)
- V** Felpudo 25mm W (Opcional)

© 2010 Phantom Mfg. Intl Ltd.

PRODUCTO: SISTEMA ENROLLABLE PHANTOM EXECUTIVE

TITULO: SISTEMA CON GUÍA LATERAL ESTÁNDAR

Fecha:	Escala:	Cotas:	Revisiones:	Página 15 de 21
SEP 2010	S/E	milímetros		

15



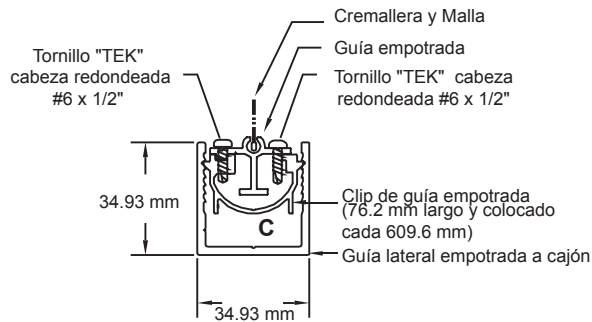
GIMENEZ GANGA

www.gimenezganga.com.mx

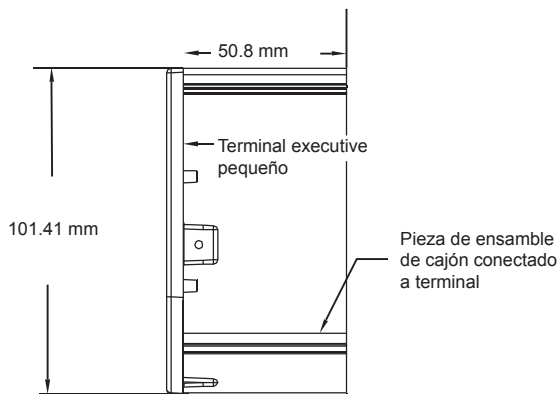
Sistema enrollable Phantom Executive

Sistema con guía lateral empotrada

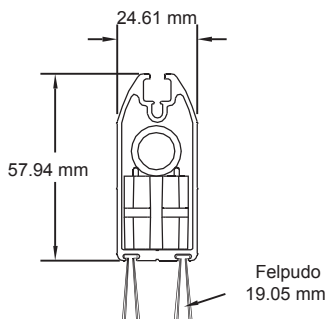
(Vista ensamblada externa)



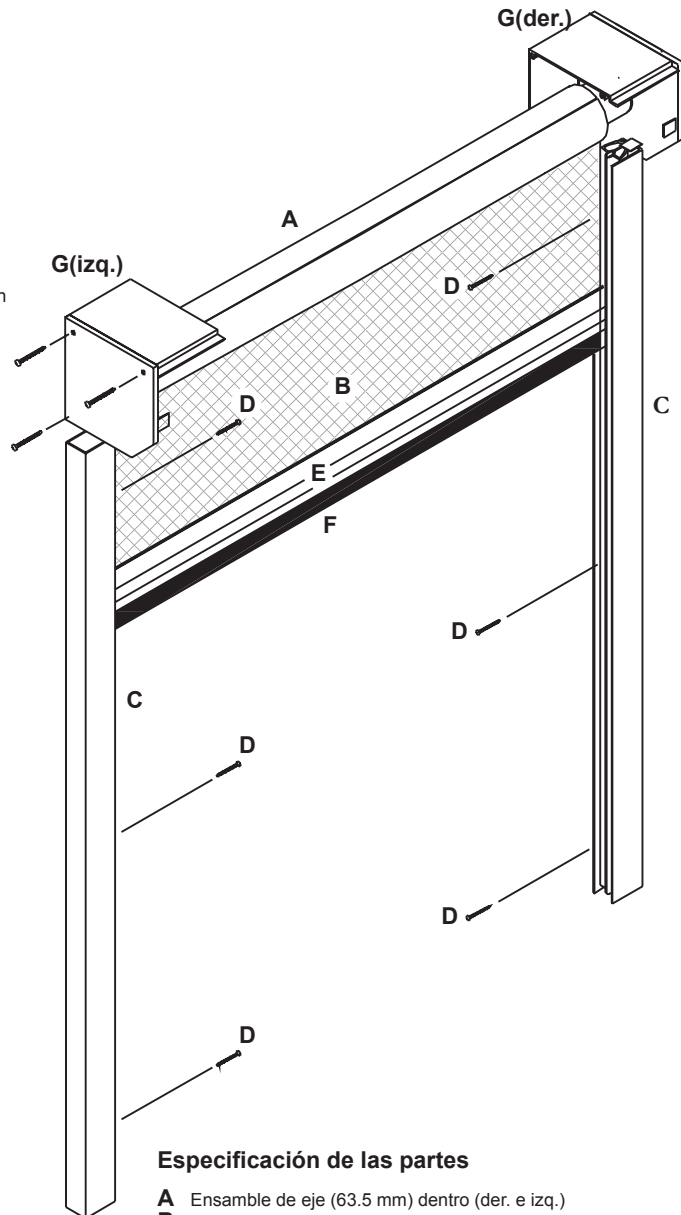
Vista en corte del ensamble completo de la guía lateral empotrada



Vista de ensamble total del terminal executive pequeño y cajón de ensamble



Vista corte lateral del terminal y felpudo



Especificación de las partes

- A** Ensamble de eje (63.5 mm) dentro (der. e izq.)
- B** Malla de fibra de vidrio revestida de PVC u otros - (ver en especificaciones de malla.)
- C** Ensamble de guía lateral empotrada (34.93 mm W x 34.93 mm D)
- D** Tornillos de cabeza plana resistente a la corrosión #8 or #10
El tipo y la longitud de tornillos pueden variar dependiendo de la superficie de montaje.
(mínimo 3 por guía y ensamble de eje)
- E** Terminal
- F** Felpudo - 2 piezas c/u 19.05 mm
- G** Cajón de montaje empotrado

© 2010 Phantom Mfg. Intl Ltd.

PRODUCTO: SISTEMA ENROLLABLE PHANTOM EXECUTIVE

TITULO: SISTEMA CON GUÍA LATERAL EMPOTRADA

Fecha: Escala: Cotas: Revisiones: Página 16 de 21

SEP 2010

S/E

milímetros

16



GIMENEZ GANGA

www.gimenezganga.com.mx

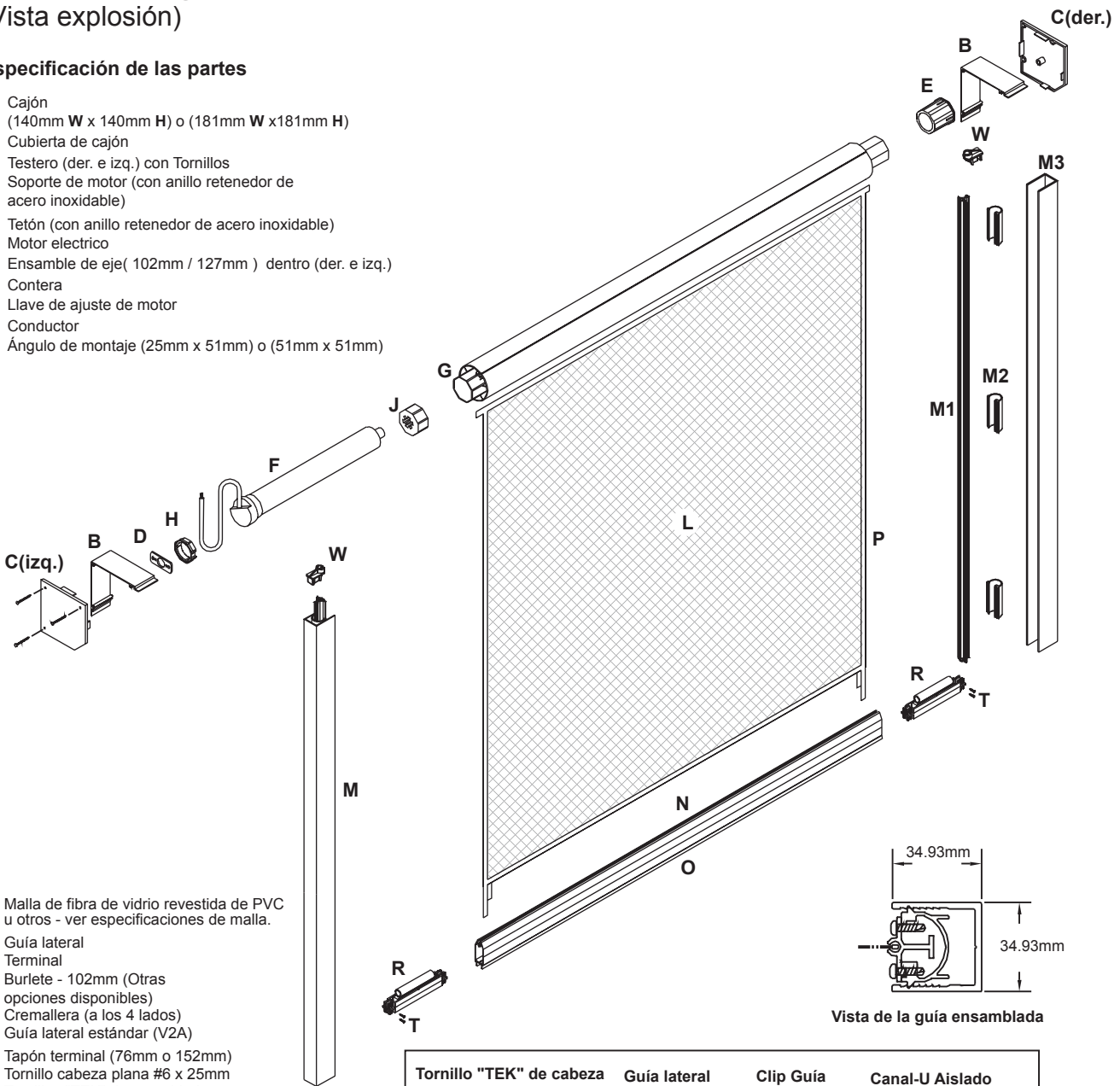
Sistema enrollable Phantom Executive

Sistema con guía lateral empotrada

(Vista explosión)

Especificación de las partes

- A Cajón
(140mm W x 140mm H) o (181mm W x 181mm H)
- B Cubierta de cajón
- C Testero (der. e izq.) con Tornillos
- D Soporte de motor (con anillo retenedor de acero inoxidable)
- E Tetón (con anillo retenedor de acero inoxidable)
- F Motor electrico
- G Ensamble de eje(102mm / 127mm) dentro (der. e izq.)
- H Contera
- I Llave de ajuste de motor
- H Conductor
- H Ángulo de montaje (25mm x 51mm) o (51mm x 51mm)



L Malla de fibra de vidrio revestida de PVC u otros - ver especificaciones de malla.

M Guía lateral

N Terminal

O Burlete - 102mm (Otras opciones disponibles)

P Cremallera (a los 4 lados)

Q Guía lateral estándar (V2A)

R Tapón terminal (76mm o 152mm)

S Tornillo cabeza plana #6 x 25mm

T Tornillos "TEK" de seguridad cabeza redondeada #6 x 13mm (asegurar malla al terminal)

U Tornillos "TEK" de seguridad cabeza redondeada #6 x 13mm (asegurar durante el transporte)

V Felpudo 25mm W (Opcional)

Tornillo "TEK" de cabeza redondeada #6 x 13mm (3 por clip de guía)

Guía lateral aislada

Clip Guía Aislado

Canal-U Aislado



Despiece de Guía lateral aislada

Clip guía aislado 76mm largo y colocado cada 1219mm

© 2010 Phantom Mfg. Intl Ltd.

PRODUCTO: SISTEMA ENROLLABLE PHANTOM EXECUTIVE

TITULO: SISTEMA CON GUÍA LATERAL EMPOTRADA

Fecha: Escala: Cotas: Revisiones: Página 17 de 21

SEP 2010

S/E

milímetros

17



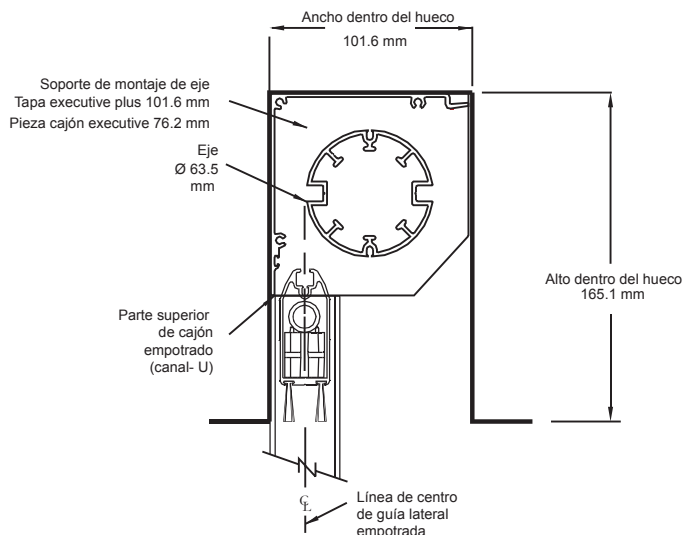
GIMENEZ GANGA®

www.gimenezganga.com.mx

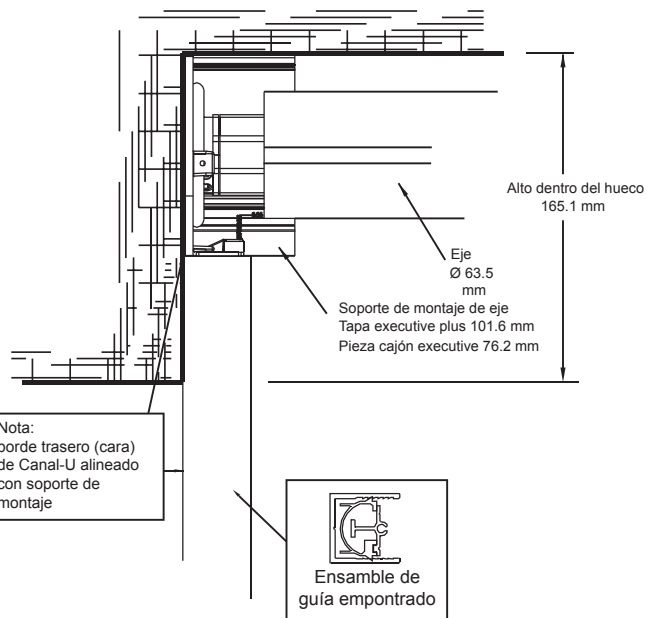
Sistema enrollable Phantom Executive

Tamaño mínimo de hueco para eje 63.5 mm

(Vista ensamblada externa)



Colocación de eje de 63.5 mm a soporte de montaje de motor 139.7 mm en guía lateral empotrada

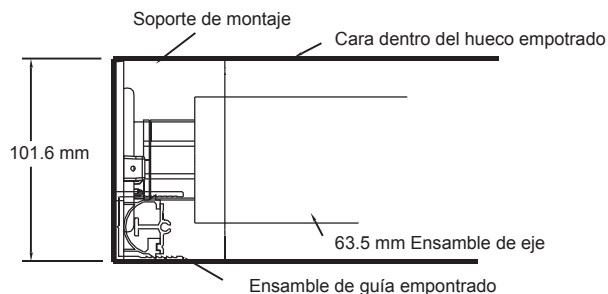


Relación de la guía lateral Canal-U Con soporte montado de motor de 101.6 mm

Tamaño límite de eje de 63.5 mm es: 7620 mm (amplios) x 487.8mm (alto/longitud de jalón)

Notas:

1. La dimensión dada al hueco es la mínima permitida.
2. Bajo ninguna circunstancia las dimensiones interiores en el hueco no puede hacerse más pequeña.
3. Las dimensiones del hueco muestran que se uso un terminal con felpudo 19.05 mm sólo disponible en color negro.



Relación de Canal-U a soporte de montaje de motor en un hueco empotrado mínimo en eje 63.5 mm.

© 2010 Phantom Mfg. Intl Ltd.

PRODUCTO: SISTEMA ENROLLABLE PHANTOM EXECUTIVE

TITULO: TAMAÑO MÍNIMO DE HUECO PARA EJE 63.5MM

Fecha: Escala: Cotas: Revisiones: Página 18 de 21

SEP 2010

S/E

milímetros

18








GIMENEZ GANGA

www.gimenezganga.com.mx

Sistema enrollable Phantom Executive

Gráfico para la selección de la malla de su Executive Phantom

Insect Mesh								
Descripción	Construcción	Color (Código)	Apertura Textil	Diámetro hilo	Direccional	Protección UV	Ancho de rollo	
							Pulgadas	Metros
14/18 Mesh Elección ideal para protección contra insectos y ventilación.	Fibra de vidrio 35% recubierta de PVC 65% Reforzada para la aplicación en puertas	Especial reforzadas (D/S) Charcoal (K) Silver Gray (G) No reforzadas (E) Charcoal (K) Silver Gray (G)	56%	0.13 Deformación relleno	Si	Bloquea rayos UV por encima de 40% 	reforzada 84 96 No ref. 84 84	2.1336 2.1336 2.1336 2.1336
20/20 Mesh Elección ideal para protección contra insectos y ventilación. Tejido más cerrado que la malla 14/18 por lo que bloquea mas rayos UV	Fibra de vidrio 35% recubierta de PVC 65%	Charcoal (K) Silver Gray (G)	45%	0.13 Deformación relleno	No	Bloquea rayos UV por encima de 55% 	96 84	2.4384 2.1336

Premium Insect / Solar Mesh								
Descripción	Construcción	Color (Código)	Apertura Textil	Diámetro hilo	Direccional	Protección UV	Ancho de rollo	
							Pulgadas	Metros
TuffScreen Malla para insectos, resistente a las mascotas, considerablemente más fuerte que las mallas insect mesh.	Poliéster recubierto de PVC	Black (K)	45%	0.18 Deformación 0.18 relleno	Si	Bloquea rayos UV por encima de 55% 	120	3.048
TuffScreen No-See-Um Versión fuerte de la malla 18/14 Insect Mesh m's clara o traslucida por lo que bloquea menos rayos UV	Poliéster recubierto de PVC	Black (K)	48%	0.13 Deformación 0.13 relleno	No	Bloquea rayos UV por encima de 52% 	120	3.048
Twitchell Versión fuerte de la malla 18/14 Insect Mesh más clara o traslucida que la malla TuffScreen.	Poliéster recubierto de PVC	Black (K)	59%	0.14 Deformación 0.14 relleno	No	Bloquea rayos UV por encima de 41% 	120	3.048

© 2010 Phantom Mfg. Intl Ltd.

PRODUCTO: SISTEMA ENROLLABLE PHANTOM EXECUTIVE

TITULO: SELECCIÓN DE LA MALLA DE EXECUTIVE PHANTOM

Fecha: Escala: Revisiones:

S/E S/E

Cotas: milímetros

Página 19 de 21

19





GIMENEZ GANGA

www.gimenezganga.com.mx



Sistema enrollable Phantom Executive

Gráfico para la selección de la malla de su Executive Phantom

Solar Mesh

Descripción	Construcción	Color (Código)	Apertura Textil	Diámetro hilo	Direccional	Protección UV	Ancho de rollo	
							Pulgadas	Metros
20/30 Mesh Una excelente combinación para la protección frente a insectos y de los rayos UV	Fibra de vidrio 35% recubierta de PVC 65%	Charcoal (K) Silver Gray (G)	32%	0.13 Deformación 0.13 relleno	Si	Bloquea rayos UV por encima de 65% 	84	2.134
SunScreen Reduce la ganancia térmica en verano contribuyendo al ahorro energético. Ventilación moderada	Fibra de vidrio 35% recubierta de PVC 65%	Charcoal (K) Silver Gray (G) Bronze (Z)	25%	0.11 Deformación 0.13 relleno	Si	Bloquea rayos UV por encima de 75% 	84	2.134

Premium Solar

Descripción	Construcción	Color (Código)	Apertura Textil	Diámetro hilo	Direccional	Protección UV	Ancho de rollo	
							Pulgadas	Metros
SheerWeave 1000 Provee una excelente sombra filtrando efectivamente la luz, contribuyendo al ahorro energético.	Fibra de vidrio 35% recubierta de PVC 65%	White (W) Antique White (AW)	25%	0.11 Deformación 0.13 relleno	Si	Bloquea rayos UV por encima de 75% 	84	2.134
Suntex 80 Resistente a las mascotas, altamente durable, excelente visibilidad y buena ventilación con protección rayos UV	Fibra de vidrio 35% recubierta de PVC 65%	Black (K) Gray (G) Brown (B) - Stucco (ST)	25%	0.25 Deformación 0.25 relleno	Depende del color	Bloquea rayos UV por encima de 80% 	96	2.438

© 2010 Phantom Mfg. Intl Ltd.

PRODUCTO: SISTEMA ENROLLABLE PHANTOM EXECUTIVE

TITULO: SELECCIÓN DE LA MALLA DE EXECUTIVE PHANTOM

Fecha: Escala: Cotas: Revisiones:

SEP 2010 S/E milímetros

Página 20 de 21

20






GIMENEZ GANGA

www.gimenezganga.com.mx

Sistema enrollable Phantom Executive

Gráfico para la selección de la malla de su Executive Phantom

Privacy

Descripción	Construcción	Color (Código)	Apertura Textil	Diámetro hilo	Direccional	Protección UV	Ancho de rollo	
							Pulgadas	Metros
SheerWeave 2360 Provee una excelente sombra filtrando efectivamente la luz, disminuyendo la ganancia térmica, contribuyendo al ahorro energético. Amplia selección de telas y colores. Tela mas pesada y cerrada que el modelo SW1000	Fibra de vidrio 35% recubierta de PVC 65%	Charcoal (K) Charcoal / Gray (K/G) Charcoal / Chesnut (K/C) Pearl Gray (PG) Beige (E) Beige Pearl Gray (EPG) Oyster (O) Oyster Pearl Gray (O/PG) Oyster Beige (OE)	10%	0.11 Deformación 0.11 relleno	Depene del color	 Bloquea rayos UV por encima de 90%	98	2.489
Mainstreet Malla Black Out Ideal para recamaras y salas de proyección	Poliester recubierto de PVC	Black (K) Gray (G) Dark Linen (DL)	0%	N/A	No	 Bloquea rayos UV por encima de 100%	60	1.524
E-screen 7510 Excelente sombra y ahorro energético. Amplia selección de telas y colores. Tela más pesada que el mod SW 1000	Fibra de vidrio 36% recubierta de PVC 64%	Charcoal (K) Charcoal / Gray (K/G) Charcoal / Bronze (KZ)	10%	0.11 Deformación 0.11 relleno	Depene del color	 Bloquea rayos UV por encima de 90%	120	3.048

© 2010 Phantom Mfg. Intl Ltd.

PRODUCTO: SISTEMA ENROLLABLE PHANTOM EXECUTIVE

TITULO: SELECCIÓN DE LA MALLA DE EXECUTIVE PHANTOM

Fecha: Escala: Cotas: Revisiones:

SEP 2010 S/E

Página 21 de 21

21



GIMENEZ GANGA

www.gimenezganga.com.mx